

Compli 1000系列

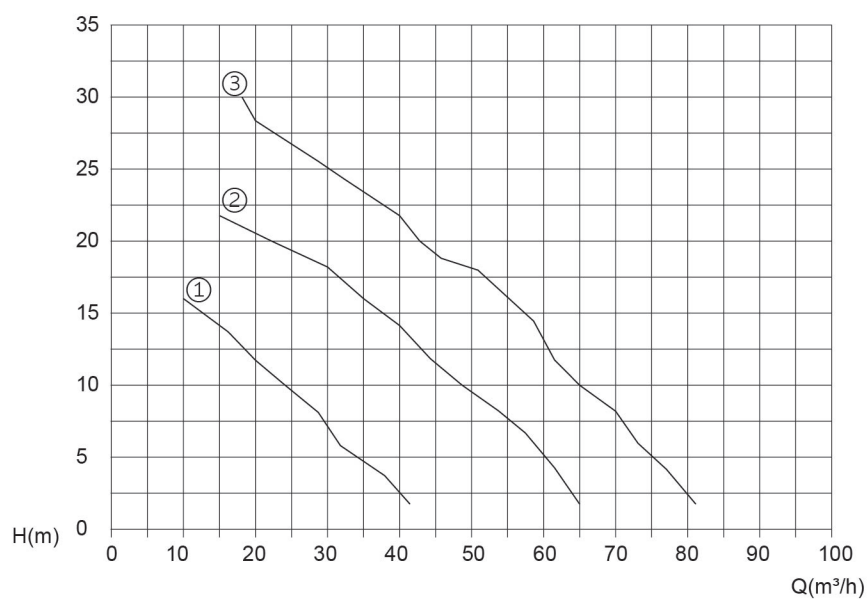


Compli 1000系列产品，型号包括Compli 1020、Compli 1025、Compli 1035等，是双泵系统的污水提升装置，水箱容积120L。Compli 1000系列产品适用于有较大的污水排放量和提排高度，有连续排水的可能性及排水可靠性要求较高的场所，例如：商业或者公共建筑的中型卫生间等，也可以连接中型油水分离设备。设备配套两台水泵，交替启动，互为备用，水量较大时双泵可同时启动。

扬程流量

型号	扬程H (m)	2	4	6	8	10	12	14	16	18	20	22	24	26	28	30
Compli 1020	流量Q (m ³ /h)	42	38	33	29	24	20	16	10							
Compli 1025	流量Q (m ³ /h)	65	61	57	54	48	44	40	35	30	22	15				
Compli 1035	流量Q (m ³ /h)	81	77	73	70	65	61	58	52	46	43	40	32	28	20	18

性能曲线图

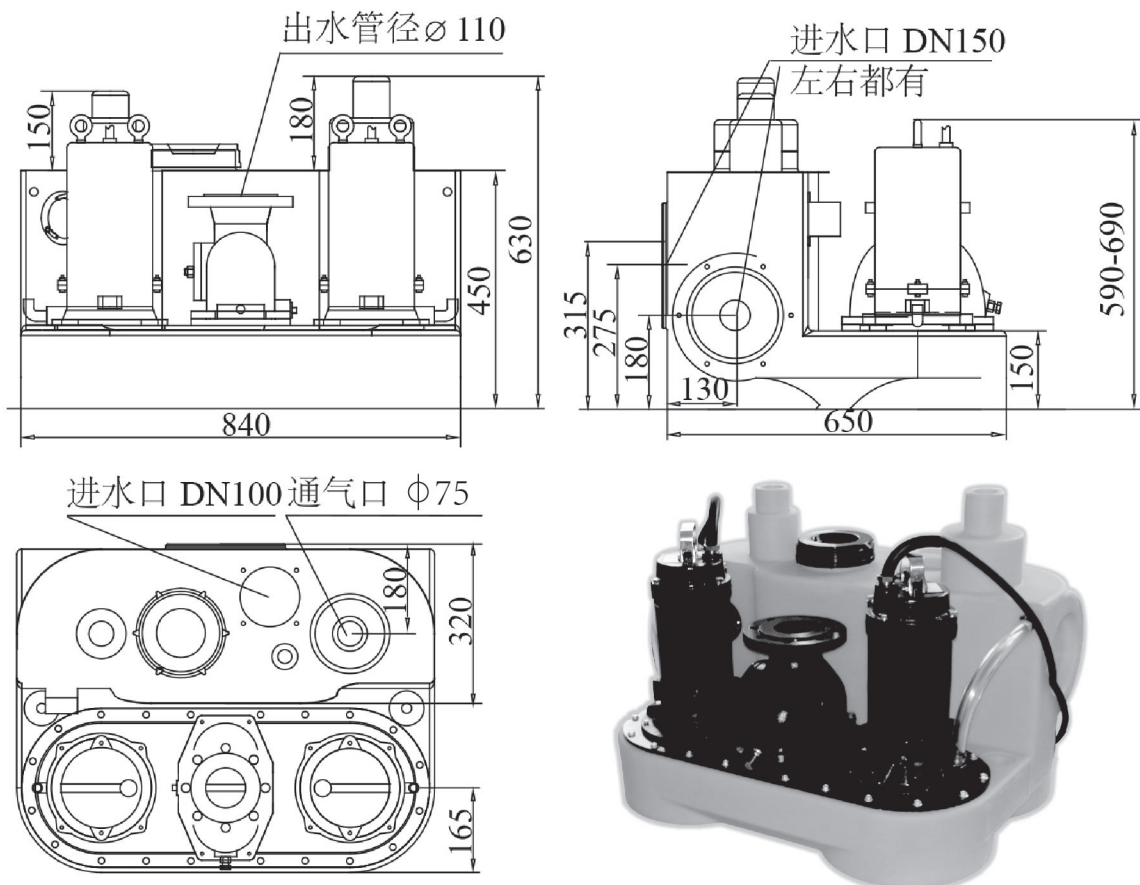


- ① Compli 1020
- ② Compli 1025
- ③ Compli 1035

产品特点

- 1、集水箱采用HDPE材质，耐腐蚀，抗老化；一体成型，密闭无泄漏；8-10mm厚度，承压强，寿命长；内壁光滑少挂垢，倾斜设计无沉积。
- 2、水泵采用涡流叶轮，大过径，无堵塞，不缠绕。
- 3、配置自动冲洗及蜗壳排气系统，既对水箱内部进行清洁，也可以排出蜗壳空气，避免空转。
- 4、水泵外置式安装，检修维护方便快捷。
- 5、水箱容积较大，配套水泵多，可以满足多种工况及场所的排水需求。
- 6、双泵系统，交替启动，互为备用，水量较大时可同时启动。
- 7、结构紧凑，设计合理，占地面积小，移运安装方便。

产品尺寸图



Compli 1000系列

技术参数

型号	Compli 1020	Compli 1025	Compli 1035
应用场所	商业或者公共建筑的中型卫浴间、中型油水分离设备等		
允许泵送介质	生活污水、废水		
工作水温 (°C)	0-40		
最高水温 (短时间) (°C)	60		
水泵数量 (台)	2		
水泵安装型式	外置干式安装		
供电制式 (V)	3N~380		
频率 (Hz)	50		
单泵功率P2 (KW)	2.2	3.0	5.5
电流 (A)	5.0	7.9	14.5
转速 (min-1)	2850		
绝缘等级	F		
单泵最多启动次数 (次/小时)	60		
叶轮型式	涡流式		
过流直径 (mm)	50		
进水管径	DN 150/DN 100		
进水口高度 (mm)	180/275/315/450		
出水管径	DN 100		
通气管径	外径 75		
水箱容积 (L)	120L		
箱体壁厚 (mm)	8-10		
防护等级 (除电控箱)	IP 68		
防护等级 (电控箱)	IP 54		
电缆长度 (水泵-电控箱) (m)	5.5		
电缆长度 (电控箱-插头) (m)	1.5		
重量(Kg)	142	145	186
外形尺寸 (mm)	840×650×630		840×650×690

Compli 1000系列

部件及材质

名称	数量	规格	材质
水泵	2台		铸铁
水箱	1个	120L	HDPE
液位控制器	1套		塑料
电控箱	1个		PP
反冲洗管及卡箍	2套	Ø32*400mm	PVC、不锈钢
进水密封锁紧组件 (法兰/密封圈/螺丝)	1套	DN 150	PVC/橡胶/不锈钢
二合一止回阀 (外壳/阀板/螺丝)	1套	DN 100	铸铁/橡胶/不锈钢/不锈钢
出水法兰组件 (法兰/密封圈/螺丝)	1套	DN 100	PVC/橡胶/不锈钢
出水软连接及卡箍	1套	DN 100	橡胶、不锈钢
通气软连接及卡箍	1套	内径 75	橡胶、不锈钢

产品安装图

